

潛水泵綜合保護控制器

KQ 型潛水泵綜合保護器

用戶使用手冊



目 录

1 概述

1.1 性能特点

1.2 主要功能

1.3 技术指标

1.4 型号说明

1.5 售后服务

2 设备安装

2.1 外形尺寸

2.2 安装方法

2.3 接线端子说明

3 其它

4 附录 A 应用接线图

1 概述

1.1. 性能特点

KQ系列适用于 WQ/S型切碎式潛污泵, KQQ型潛水清水泵, WQ20000 离心式潛水排污泵, WQ4000混流式潛水排污泵, WQ/C小型潛水排污泵, WL立式排污泵, YW液下排污泵, WJ潛水攪拌器, WH潛水污泥回流泵保护与控制。或其它类同类的所
所有水泵。

1.2. 主要功能

- ◆ 水泵油室漏水保护;
- ◆ 水泵电机腔浸水保护;
- ◆ 水泵接线盒腔浸水保护;
- ◆ 水泵电机绕组超温保护;
- ◆ 水泵电机过载控制;
- ◆ 防止水泵电机绕组绝缘下降控制;
- ◆ 信号电气隔离;
- ◆ 输入回差控制;

1.3. 控制器技术指标

- ◆ 继电器输出触点容量: 7A/250V (AC) 或10A/30V (DC) ;
- ◆ 信号输入: DC12V开关量信号输入 3000V光电隔离, 或电阻、电流信号输入;
- ◆ 输入信号回差: $\pm 2\%$;
- ◆ 信号响应速度: 10mS;
- ◆ 输入电压: AC220V , 50Hz, 额定功耗 小于5W;
- ◆ 环境温度 $-10^{\circ}\text{C}\sim 70^{\circ}\text{C}$;
- ◆ 环境湿度 90%以下 (无水珠凝洁);
- ◆ 外形尺寸: 115 x 90 x72, 重量: 0.3Kg;

- ◆ 安裝方式：DIN35 導軌安裝。

1.4. 型號說明

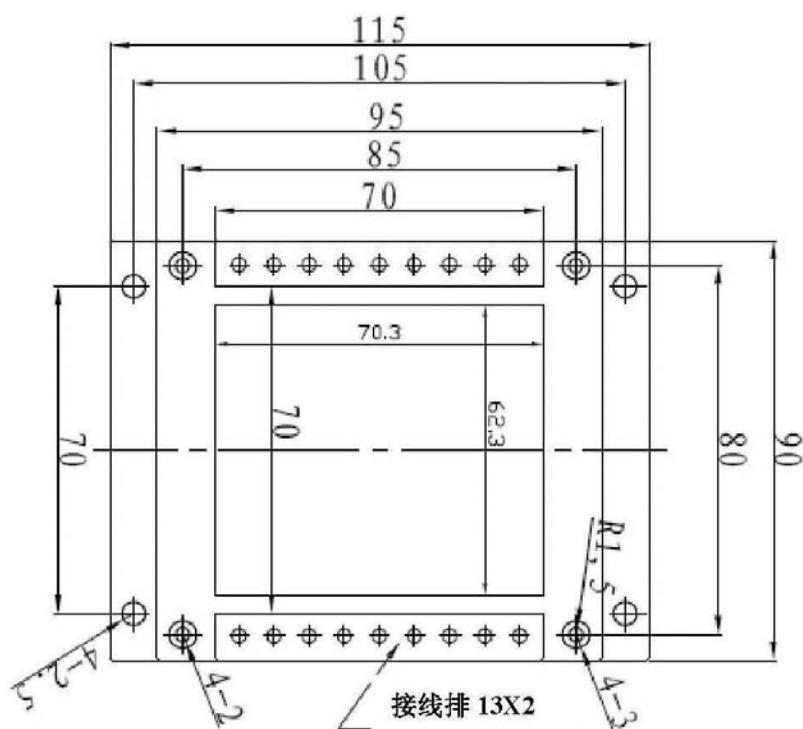
- ◆ KQ 水泵綜合保護控制器有四種不同的型號可供選擇，分為基本型 KQ 和擴展型 KQ4、KQ6、KQ8，定貨時需向供貨方說明需求型號；

1.5. 售後服務

- ◆ 產品自售出起，一個月包退，三個月包換，一年內免費保修，終身維護；
- ◆ 使用過程中，本地可以協助現場處理，外地 24 小時提供電話諮詢服務；
- ◆ 免費提供技術支持和安裝調試指導；

2. 設備安裝

2.1. 外形尺寸圖 (高 X 寬 X 長) 115X90X75 (MM)



2.2. 安裝方法

- ◆ 控制器採用國際標準DIN35導軌安裝 鑲嵌於控制櫃板上，用隨機的緊固件鎖定。



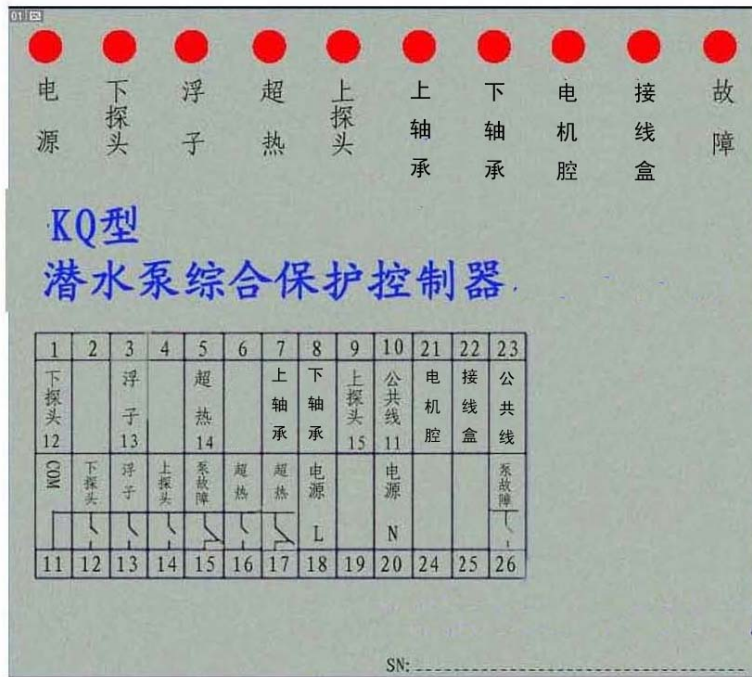
隨機導軌卡座

2.3. 接線端子說明

2.3.1-KQ 型



2.3.1-KQ8 型



功率 (kW)	油室漏水探頭	浮子開關	電機接線腔漏水探頭	繞組熱敏元件
≤ 22	油室水含量超限時使電控櫃亮燈報警	電機腔進水時使電控櫃亮燈報警而且停泵	無	繞組過熱時電控櫃亮燈報警而且停泵
30、37			電機接線腔進水時使電控櫃亮燈報警而且停泵	

機泵內安全保護

- 1) 油水探頭: 安裝於油室內, 檢測第一道機封(介質中) 滲漏情況, 當滲漏介質到油室內, 達到一定比例時報出信號。
- 2) 浮子開關: 安裝在電機腔內, 檢測第二道機封滲漏情況, 當油(油水混合物) 進入電機, 浮子開關將發出信號。
- 3) 熱敏元件: 安裝在電機定子繞阻內, 若電機長時超載, 電機繞組溫度(或其它原因電機繞組發熱) 達到一定值時, 發出信號。

控制器共有 26 個端子，各端子說明如下：

1：下探頭 12：接水泵的 12 號線 油室漏水探頭，檢測潛水泵油室漏水含量，當油室水含量超限時，下探頭繼電器動作（11，12）報警輸出。同時下探頭指示燈亮。

（不接入信號時，信號正常）

3：浮子 13：接水泵的 13 號線 電機腔漏水探頭，檢測潛水泵電機腔漏水含量，當電機腔水含量超限時，浮子繼電器動作（11，13）報警輸出，泵故障繼電器動作（11，15；26）停止水泵工作。同時浮子、故障指示燈亮。

（不接入信號時，信號正常）

5：超熱 14：接水泵的 14 號線 電機繞組溫度探頭，檢測潛水泵電機繞組溫度，當電機繞組溫度超限時，超熱繼電器動作（11，16；17）報警輸出，泵故障繼電器動作（11，15；26）停止水泵工作，同時超熱、故障指示燈亮。

（不接入信號時，為故障，如不使用此信號應使用導線短接）

9：上探頭 14：接水泵的 14 號線 電機接線腔漏水探頭，檢測潛水泵電機接線腔漏水含量，當電機接線腔水含量超限時，上探頭繼電器動作（11，14）報警輸出，泵故障繼電器動作（11，15；26）停止水泵工作。同時上探頭、故障指示燈亮。

（不接入信號時，信號正常）

10：公共線 15：接水泵的 15 號線 電機信號線的公共輸入線。

18，20：控制器 220VAC 電源輸入

其它未注明则未使用；

3. 其它

- ◆ 控制器硬件或软件如有更新情况，恕不另行通知，请查随机说明书或补充说明。

4. 附录

◆ 控制器典型接线图

